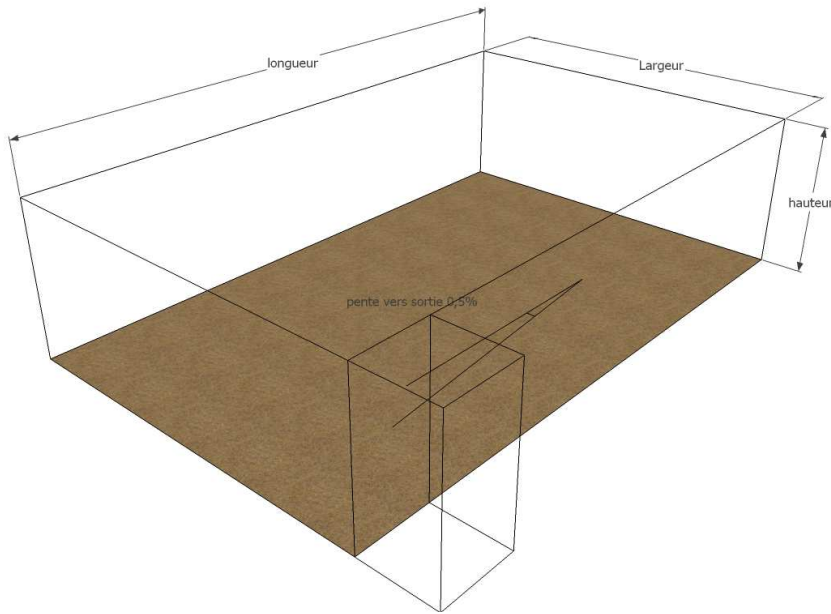


## Réalisation du bassin horizontal



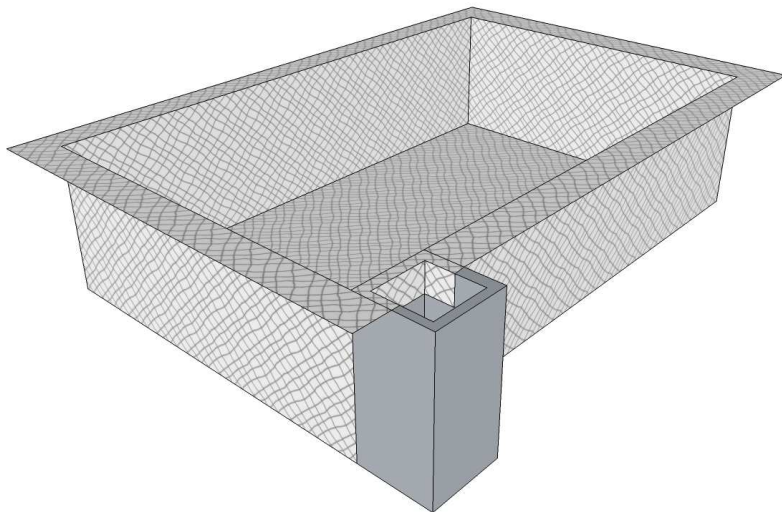
1/ réalisation de la fouille + fouille à l'emplacement du regard de collecte

Suivant Largeur, longueur et hauteur définies dans l'étude.

Les bords sont droits.

*Si les parois verticales sont Instables, réalisation d'un coffrage perdu.*

2/ pose d'un lit de sable possédant une légère pente (0,5%) vers la sortie du bassin



3/ pose du géotextile anti-poinçonnant et du regard (préalablement percé à sa base)

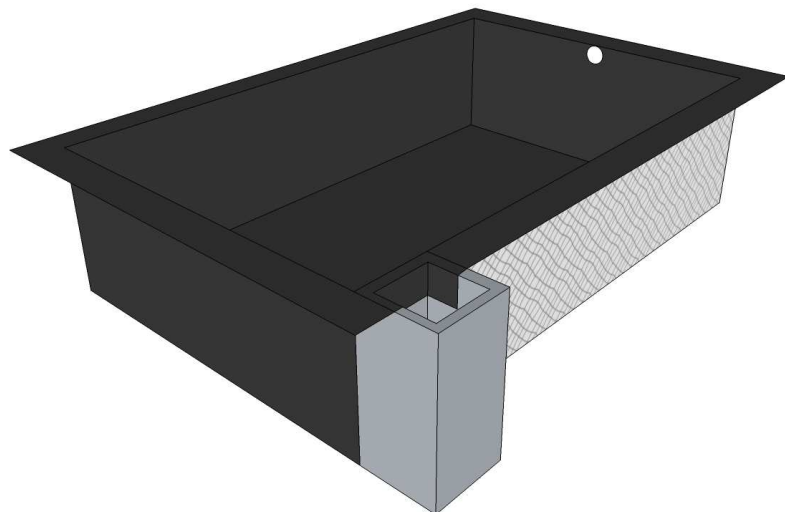
**Dimensions :**

**Largeur + hauteur + 1m.**

**X**

**longueur + hauteur + 1 m.**

débords de 0,5 m. sur les côtés pour caler le géotextile



4/ pose de la bâche EPDM sur le premier géotextile

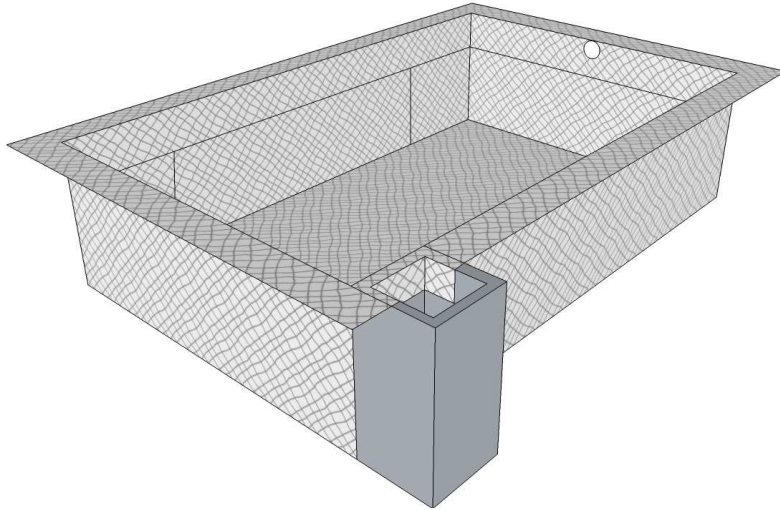
**Dimensions :**

**Largeur + hauteur + 1m.**

**X**

**longueur + hauteur + 1 m.**

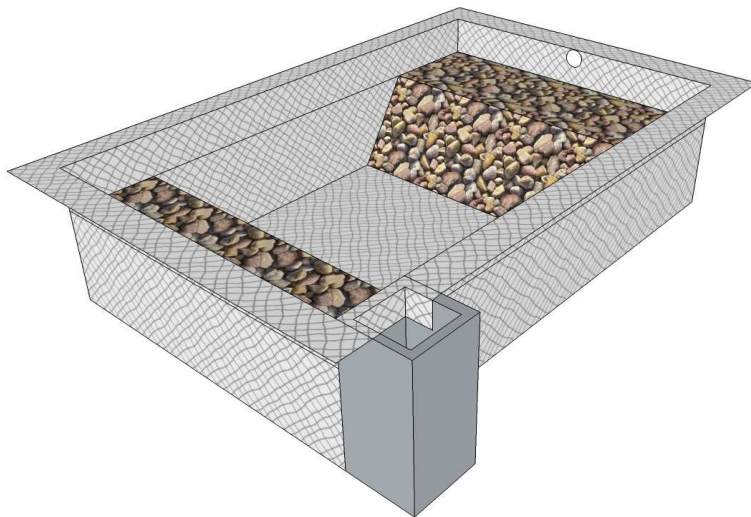
5/ percement à la base du bassin avec pose de la bride d'étanchéité, raccord au regard



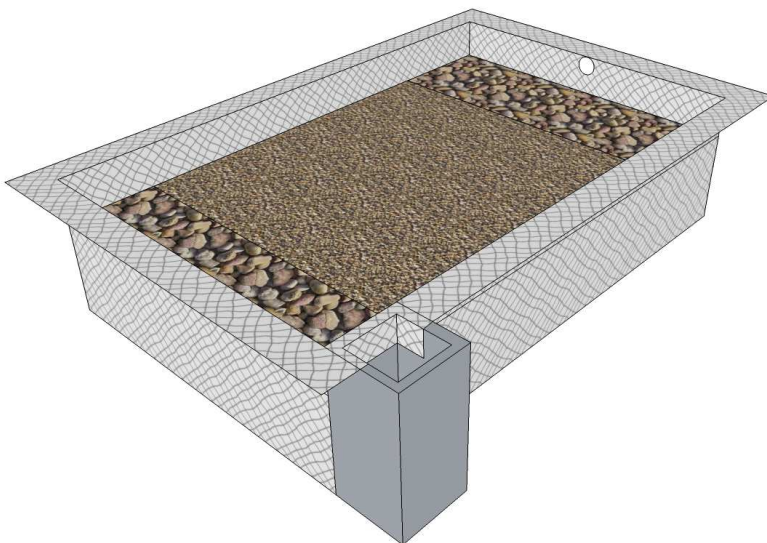
6/ pose du géotextile intérieur

7/ pose du drain à la base du filtre et raccord à la bride d'étanchéité

8/ marquage des niveaux de remplissage sur les parois verticales



9/ remplissage en gravier 20-40 mm



10/ remplissage en gravier 4-8

et sable ou mulch + cloisons de séparation si toilettes sèches



12/ mise en eau

13/ plantations :

de l'arrivée au regard (dans le sens de la longueur) :

*Typha latifolia* (4/5 plants/m<sup>2</sup>)

*Scirpus lacustris* (4/5 plants/m<sup>2</sup>)

*Lythrum Salicaria* (4/5 plants/m<sup>2</sup>)

*Mentha aquatica* et *Sparganium erectum* (4/5 plants/m<sup>2</sup>)

*Alisma plantago Aquatica* (4/5 plants/m<sup>2</sup>)

*Iris Pseudacorus* (4/5 plants/m<sup>2</sup>)